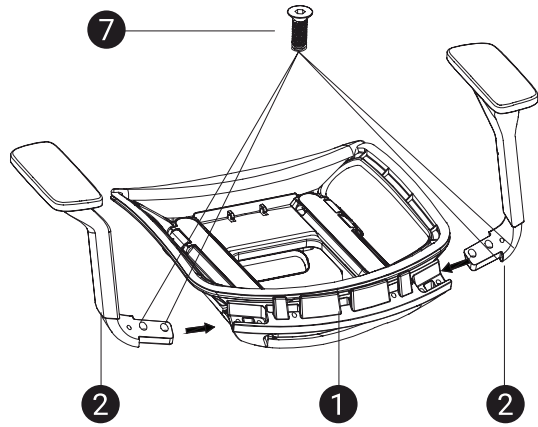
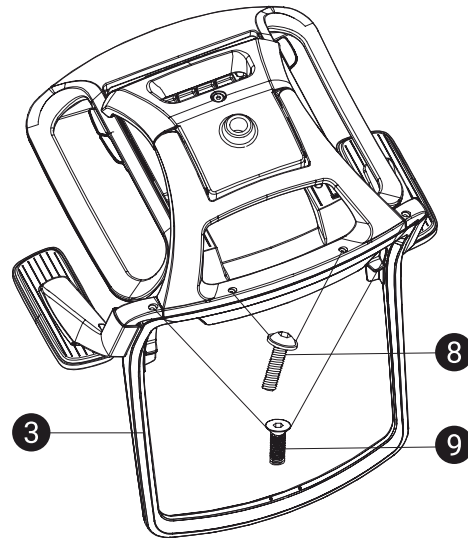


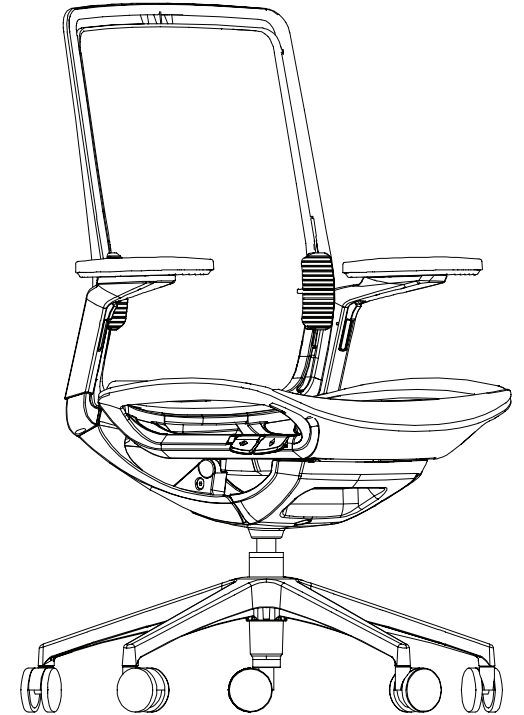
1



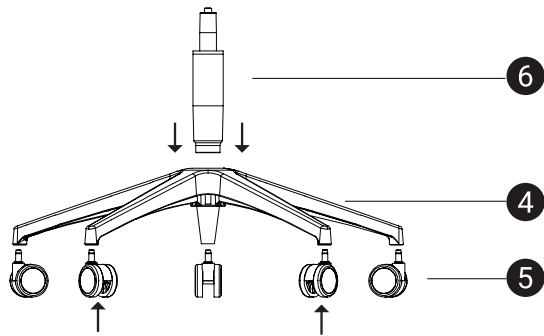
2



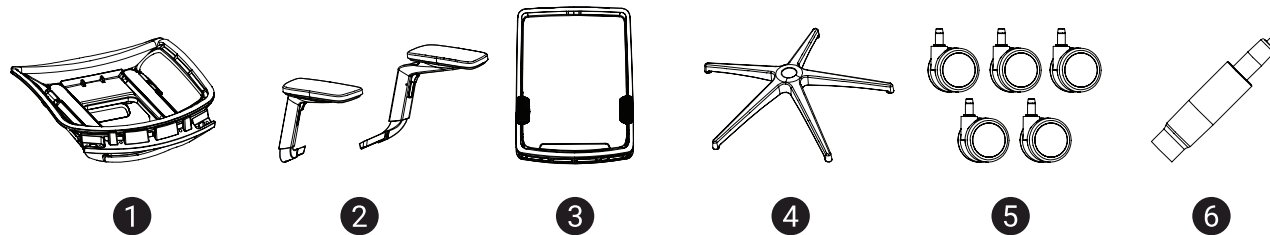
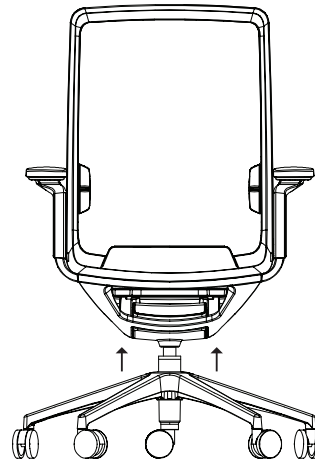
van
CAS



3



4



VACA05